

باتريك كيف الابن، عمدة المدينة
كريستوفر سياراميللا، مدير الأشغال العامة
نيكولاس ريستروم، مهندس المدينة



مشروع تحسين تصريف مياه الأمطار في شارع فينو مدينة ريفير، ماساتشوستس



نظرة عامة على المشروع

من المقرر أن تبدأ أعمال البناء في سبتمبر (أيلول) 2024

حددت إدارة الهندسة وإدارة الأشغال العامة الحاجة لتحسين البنية التحتية لتصريف مياه الأمطار في عدة مناطق في شارع فينو وشارع أوليف. تسبب البنية التحتية لمياه الأمطار الحالية غير الكافية مشاكل أثناء هطول الأمطار، مما يؤدي إلى فيضانات في الطرق والمناطق المحيطة. يهدف هذا المشروع إلى تركيب أنابيب وهاكل جديدة لتصريف مياه الأمطار في Fenno Street و Penn Street و Olive Street و Revere Beach Parkway .

من بعض ما يتضمنه هذا المشروع

▶ تركيب حوالي:

- 750 قدم طولي من أنابيب تصريف مياه الأمطار بقطر 24-12 انش من PVC وحديد الدكتايل
- 11 منهل تصريف مياه الأمطار
- 3 أحواض تجميع



بناء منهل تصريف مياه امطار

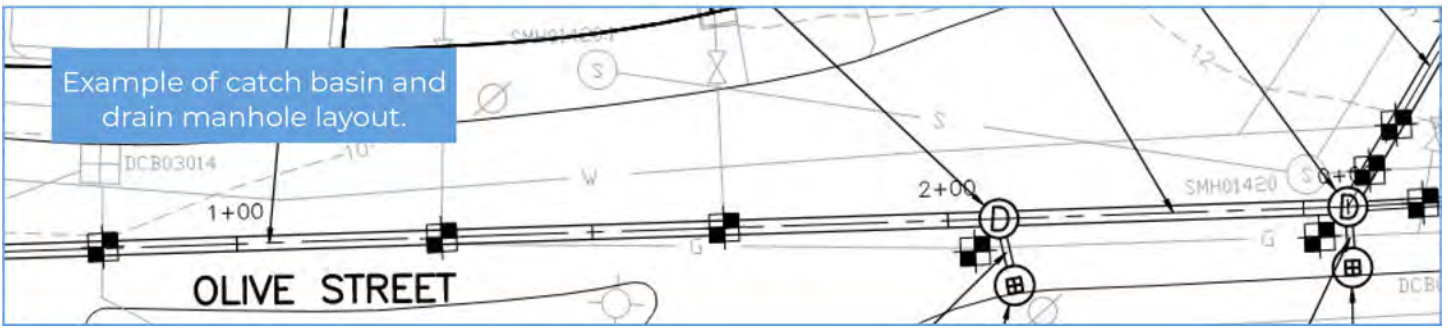
الفوائد على جودة المياه

من المتوقع أن يؤدي نظام التصريف المقترح إلى تحسين جودة مياه الأمطار المصرفة. تُعزى الأحواض التجميعية المنفصلة إلى إزالة 25% من المواد الصلبة العالقة الكلية (TSS). ستساعد هذه الأحواض في تقليل كمية المواد الرسوبية والمواد الطافية التي تصل إلى نظام تجميع مياه الأمطار عن طريق جمع وتخزين هذه المواد في المنبع. بالإضافة إلى ذلك، تساعد الأغشية في احتواء الزيت إذا انسكب أي منها داخل منطقة التجميع.



استناداً إلى نتائج النماذج الهيدروليكية، سيؤدي إضافة أنابيب وبنية تحتية جديدة لتصريف مياه الأمطار إلى تقليل كبير في أحداث الفيضانات على طول Fenno Street و Oliver Street. بالإضافة إلى ذلك، سيؤدي تركيب المزيد من البنى التحتية لتصريف مياه الأمطار إلى زيادة السعة وتقليل تدفق المياه على الطرقات على طول هذه الشوارع.

موقع أعمال المشروع وملخص التحسينات



برنامج العمل

المرحلة	الشهر	السنة
مرحلة تقديم عروض المشروع	أغسطس (آب)	2024
تنفيذ المشروع	سبتمبر (أيلول) حتى نوفمبر (تشرين الثاني)	
رصيف نهائي - لم يتحدد بعد	مايو (أيار) - يونيو (حزيران)	2025

سيتم تعليق أعمال الحفر من نوفمبر (تشرين الثاني) 2024 حتى أبريل (نيسان) 2025 وسيتم الانتهاء من أعمال رصف الشوارع النهائي خلال ربيع 2025 في فترة مدتها 30 يومًا. سيتم الانتهاء من المشروع في موعد أقصاه 30 يونيو (حزيران).

أسئلة ؟

لأي استفسارات تتعلق بهذا المشروع، يرجى الاتصال
نيكولاس ريستروم، مهندس المدينة
781-286-8152



روبرت باتون، الضابط المسؤول
جون دوهرتي، مدير المشروع
باتريك جورني، مهندس المشروع

